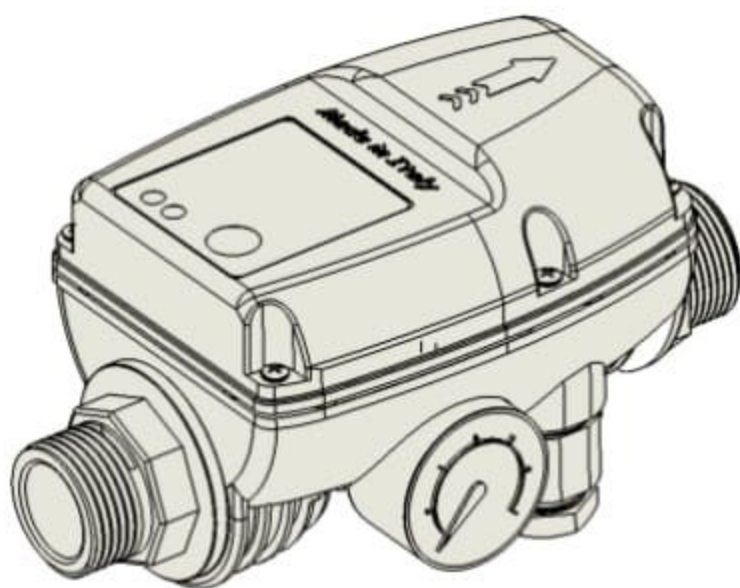




Brio 2000

Brio 2000-M



RU

Инструкция по эксплуатации

Рис. 01

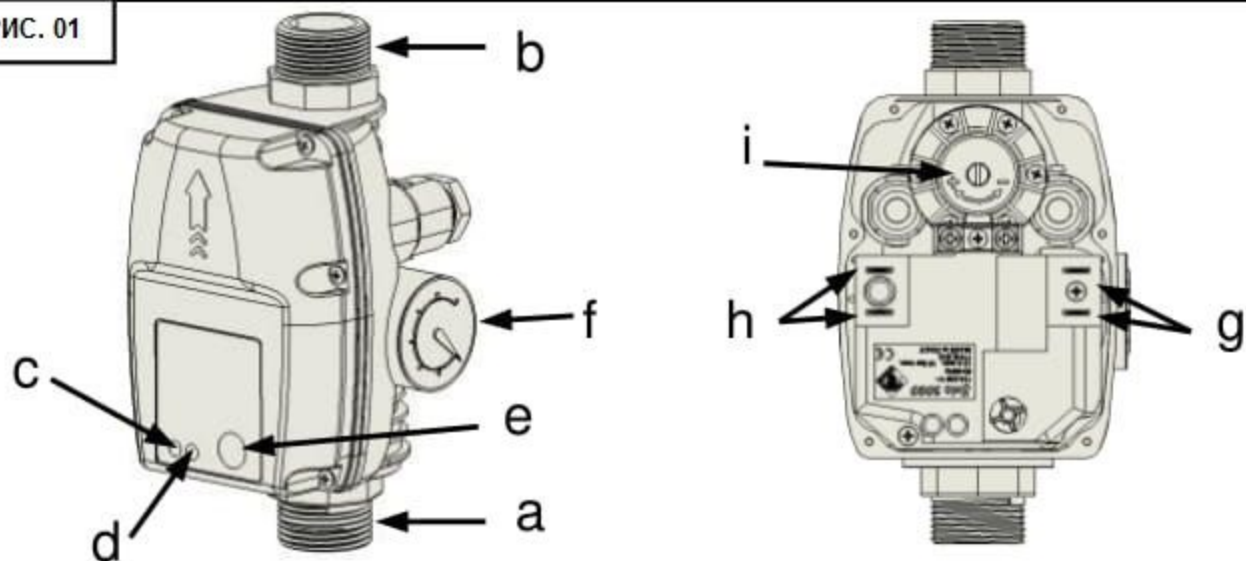


Рис. 02

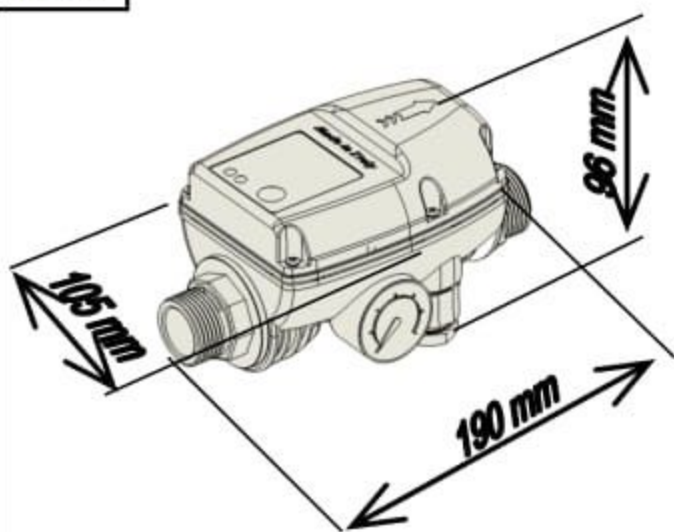


Рис. 03

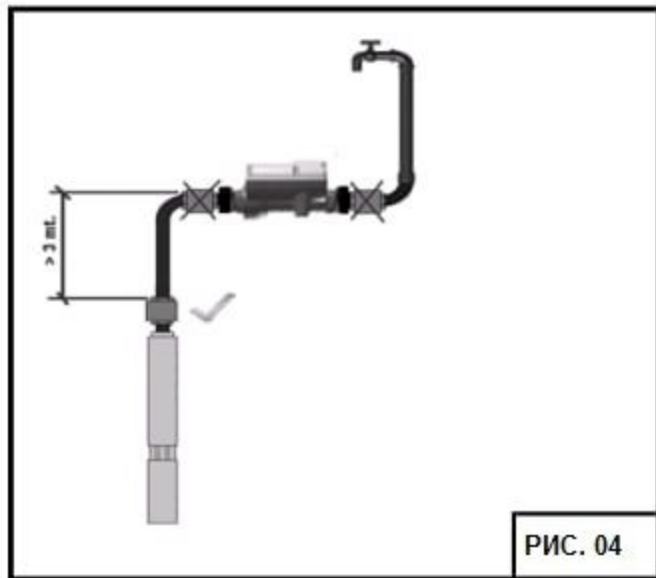
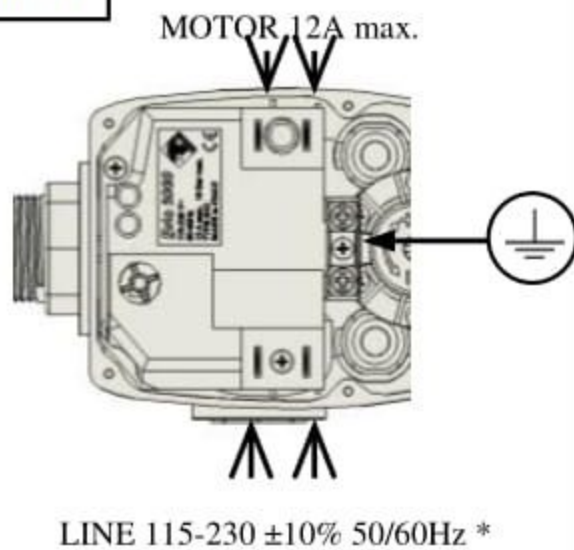


Рис. 04

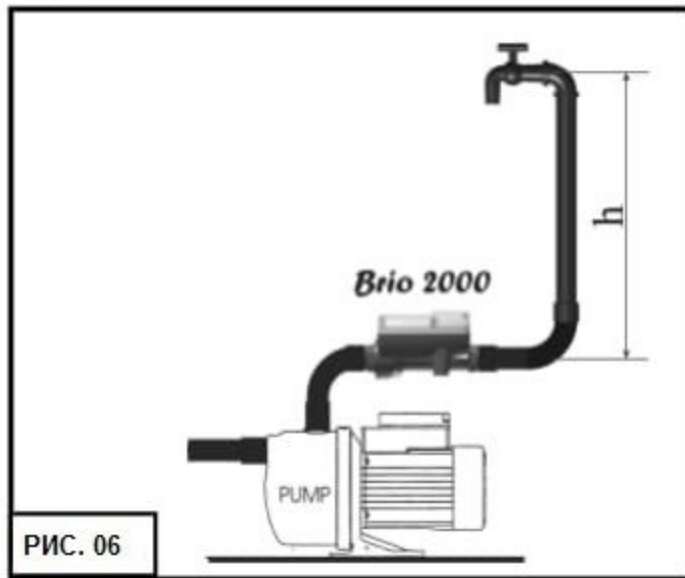


Рис. 06

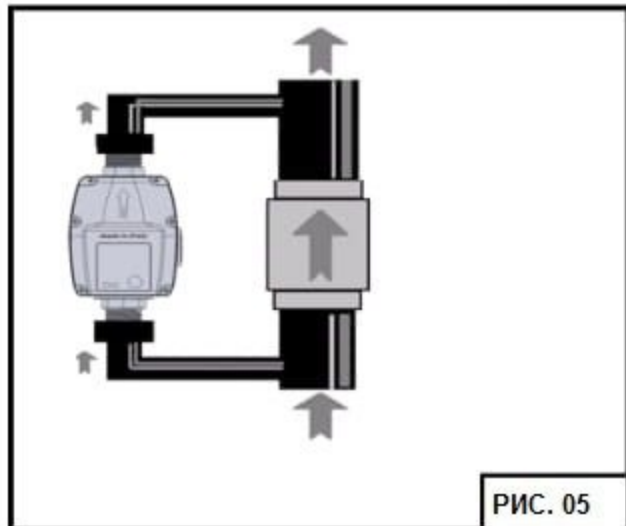
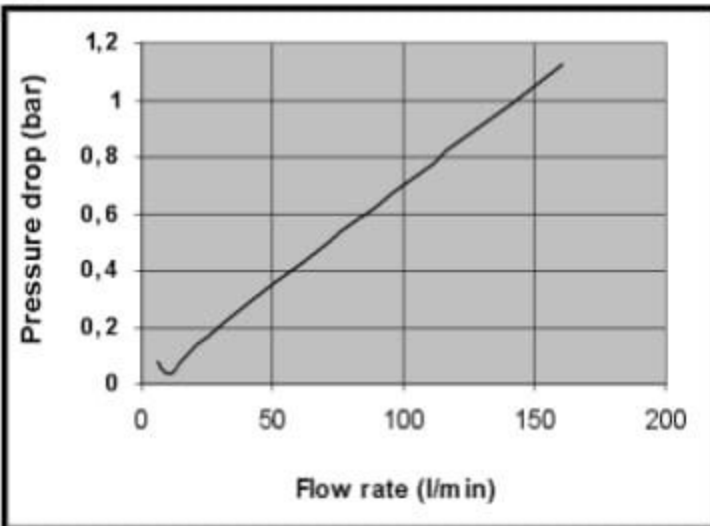


Рис. 05



*BRIO GREEN ONLY 230V

1. ВАЖНО! ИНСТРУКЦИИ ПО ТЕХНИКЕ БЕЗОПАСНОСТИ



ПЕРЕД НАЧАЛОМ УСТАНОВКИ ИЛИ ЗАПУСКОМ УСТРОЙСТВА
ВНИМАТЕЛЬНО ПРОЧТИТЕ ДАННОЕ РУКОВОДСТВО

Во избежание возгорания или поражения электрическим током, убедитесь с том, что:

- Перед любой операцией с устройством электропитание отключено.
- Кабель электропитания или удлинительный шнур соответствуют мощности используемого насоса; электрические соединения не вступают в контакт с водой.
- Если устройство используется в бассейнах, фонтанах или садовых прудах, всегда



Все операции, касающиеся удаления крышки
устройства, должны проводиться только
квалифицированным персоналом.

следует устанавливать автоматический размыкатель тип «А»(автомат-выключатель) от токов на землю (с $I_{Dn}=30mA$). ВНИМАНИЕ: перед любым вмешательством в систему следует открыть водоразборный кран, из-за того, что трубопровод находится под давлением даже при выключенном насосе. Устройство должно использоваться в системах с чистой водой, оно не может использоваться с морской водой, сточными водами, в дренажных системах, со взрывоопасными, коррозионными или любыми другими опасными жидкостями.

2. ГАРАНТИЯ.

Гарантия 2 года от даты продажи; в случае возврата, устройство должно комплектоваться данным руководством, на последней странице которого указывается дата установки и заданные при установке параметры. Гарантийными не считаются следующие случаи: имеются внешние повреждения; устройство разобрано или повреждено в результате неправильной эксплуатации и/или неправильной установки; устройство использовалось не по назначению, предусмотренному производителем; устройство установлено в несоответствующих условиях внешней среды или подключено к нестандартной электрической системе. Производитель не несет ответственность за любой вред, причиненный людям и/ или имуществу, если в системе не был установлен дифференциальный выключатель; или установка производилась неквалифицированным специалистом. Установка и обслуживание данного устройства должна производиться только специализированным и квалифицированным персоналом, который бы в полной мере понимал содержание данного руководства. Производитель не несет ответственность за любой вред, причиненный людям и/ или имуществу, произошедший в результате неправильной работы любого внешнего устройства безопасности; исключение составляет возмещение за регулятор Brio 2000, если не закончился гарантийный срок.

3. СПЕЦИФИКАЦИЯ (ТЕХНИЧЕСКИЕ ДАННЫЕ)

Питание сети:115-230 В перем. тока $\pm 10\%$ 50/60 Гц (*Brio Green 230 В перем. тока*)
Максимальная сила тока: 12 А
Диапазон регулировки пускового давления: 1 + 3.5 бар
Максимально допустимое давление:10 бар
температура воды5°÷55°C
Минимальная температура окружающей среды:5°C
Максимальная температура окружающей среды:45°C
Температура хранения:-10÷50°C
Гидравлические соединения:1" GAS "папа"
Класс защиты:IP 65
Тип переключения (в соответствии с EN 60730-1):1
Манометр:Ø 40 мм 0:12 бар/0:170 фунт/кв. дюйм
Степень загрязнения:III
Класс изоляции:III

Испытание на твердость:85°C
 Рекомендуемый момент затяжки (крутящий момент)
 Для кабельных клемм:2,5÷3,0 Нм
 Рекомендуемый момент затяжки (крутящий момент)
 для гидравлических соединений:макс..8,0 Нм

4. ОПИСАНИЕ

Brio 2000 - это устройство контроля, позволяющее автоматизировать включение и выключение любого насоса, способного создавать давление 2 бар. Насос включается, когда в системе падает давление (краны открыты), и, соответственно, выключается, когда в системе прекращается поток воды (краны закрыты).

Если в системе подача воды прерывается по какой-то причине, Brio 2000 выключает насос и защищает его от сухого хода.

Устройство так же может выполнять автоматический перезапуск, контролируемый встроенным таймером. При этом через определенные промежутки времени Brio 2000 включается и проверяет наличие воды на всасывании (данная функция возможна для моделей, в которых она заявлена).

Встроенный манометр облегчает контроль над давлением в системе и помогает определять нарушения герметичности.



Внимание: в перекачиваемой воде не должно содержаться никаких включений/ примесей. Если в чистоте жидкости есть сомнения, на входной трубе должен быть установлен



Не рекомендуется устанавливать оборудование внутри колодцев/скважин или предохранительных шкафов, где может образоваться конденсат.

Brio 2000 и насос должны быть защищены от замерзания в холодный зимний период.

5. КОМПОНЕНТЫ УСТРОЙСТВА

В таблице № 01 отображены основные компоненты устройства:

a	Входное соединение	f	Манометр
b	Выходное соединение	g	Клеммы питания
c	Индикатор питания сети	h	Клеммы нагрузки (на насос)
d	Индикатор сухого хода	i	Регулятор настройки давления включения
e	Кнопка перезапуска		

6. РАБОТА УСТРОЙСТВА

Как только устройство подключается к электропитанию, оно запускает насос примерно на 15 секунд. В дальнейшем, насос включается автоматически каждый раз, когда в системе падает давление, например при открытии крана.

В отличие от традиционных систем, в которых используется гидроаккумулятор и реле давления, насос выключается при уменьшении потока до минимальной величины, а не по достижению давления выключения. Устройство задерживает выключение насоса на 7-15 секунд. Это позволяет сократить частоту включений/ выключений насоса в условиях малого расхода.

7. УСТАНОВКА

7.а ГИДРАВЛИЧЕСКИЕ СОЕДИНЕНИЯ

Brio 2000 может быть установлен как в вертикальном, так и в горизонтальном положении; в любом месте между напорным отверстием насоса и первой точкой водоразбора (напр. кран). Внимание! Направление стрелки на корпусе устройства должно совпадать с направлением потока в трубопроводе (рис. 05). Все

гидравлические соединения должны быть плотно затянуты. При использовании насоса, максимальное давление которого больше 10 бар, следует установить прибор (редуктор давления), уменьшающий давление, который будет ограничивать максимальное рабочее давление до 10 бар.



ВНИМАНИЕ: Установка обратного клапана между напорным отверстием насоса (кроме погружных насосов) и входным отверстием Brio 2000 может негативно сказаться на работе насоса - насос может не выключаться.

Если все-таки существует необходимость в установке обратного клапана, он должен быть установлен на расстоянии, по крайней мере, на 3 метра от устройства (рис. 04). Если в системе идет большой расход воды, то, для уменьшения потери давления, Brio 2000 может устанавливаться в режиме "by-pass" параллельно к обратному клапану, который ставится на главный выход, как показано на рисунке №06.

7. б ЭЛЕКТРИЧЕСКИЕ СОЕДИНЕНИЯ

Внимание: Все работы по электрическим соединениям должны осуществляться только специализированным персоналом, как показано на рисунке 3.

Если в системе при температуре внешней среды более 25° С используются насосы мощностью более 500 Вт, то должны применяться термостойкие кабели (порог устойчивости: минимум 105°С). Используйте только клеммы, поставляемые с устройством.

В моделях, в которых согласующий кабель идет в комплекте, следует подключить вилку насоса к розетке, расположенной на Brio 2000, а потом вилку устройства к электропитанию.

Внимание: устройства, поставляемые с кабелем 1 мм² предназначены для нагрузок до 10А. Для больших нагрузок, кабель, поставляемый в комплекте, должен быть заменен (только квалифицированным персоналом) на кабель сечением как минимум 1.5 мм².



Насос, подсоединенный к Brio 2000, должен быть надежно защищен от перегрузок по току.

8. НАСТРОЙКА ДАВЛЕНИЯ ВКЛЮЧЕНИЯ



ВНИМАНИЕ: Регулятор давления на устройстве Brio 2000 должен быть настроен на величину, не превосходящую максимального давления, создаваемого насосом!

Заводская настройка давления 1.5 бар. Данное значение является оптимальным для большинства систем. Различные величины рабочего давления можно установить с помощью регулирования винта на внутреннем фланце, маркированном символами + и -.

Изменение заводских настроек давления включения может потребоваться в следующих случаях:

- 1) Если самая высокая точка водоразбора (кран) удалена на более, чем 15 м. от Brio 2000 (рис. 05 – «Н» макс: 30 м)
- 2) При повышенной нагрузке, например, когда давление нагрузки добавляется к давлению насоса (макс. 10 бар).



ВНИМАНИЕ:

Очень важно, чтобы **МАКСИМАЛЬНОЕ ДАВЛЕНИЕ НАСОСА** было **ПО КРАЙНЕЙ МЕРЕ НА 1.0 БАР ВЫШЕ, ЧЕМ** стартовое давление, установленное на устройстве BRIO 2000.

9. ВВОД В ЭКСПЛУАТИЦИЮ

ВНИМАНИЕ: если уровень воды часто опускается ниже насоса, используемого в системе (отрицательный напор), обязательно установите на всасывающей трубе донный клапан, чтобы вода не уходила обратно в скважину.

Перед запуском устройства насос и трубопровод на всасывании должны быть полностью заполнены жидкостью. Запустите насос, включив устройство Brio 2000; как только насос начинает работать, откройте кран, расположенный выше всех в системе.

Если из крана идет постоянный поток воды и насос работает без перерывов, то процедура ввода в эксплуатацию прошла успешно. Если же поток прерывается, пусть насос поработает еще немного, но для этого следует нажать кнопку «RESET». Если проблема не решается, отсоедините устройство Brio 2000 и повторите всю процедуру.

10. ЗАЩИТА ОТ СУХОГО ХОДА

Если насос выключится из-за недостатка воды в системе, то загорится красная индикаторная лампочка «FAILURE». Для перезагрузки системы нажмите кнопку «RESET», но после того, как удостоверитесь в наличии воды с подающей стороны.

11. АВТОМАТИЧЕСКИЙ ПЕРЕЗАПУСК

Когда насос выключается из-за недостатка воды в системе, модели с автоматической перезагрузкой (по заказу) начинают автоматически делать перезагрузку через предварительно установленные интервалы в 15, 30 или 60 минут, в зависимости от модели. О данном режиме работы будет сигнализировать красная лампочка (она будет часто мигать). Этот процесс будет повторяться до тех пор, пока или вода появится на всасывании или насос не исчерпает количество попыток перезагрузки (2, 4 или 8, в зависимости от модели). Если попытки закончатся, красная индикационная лампочка будет гореть. Для перезагрузки системы нажмите кнопку RESET, но только после того, как удостоверитесь в наличии воды с подающей стороны.

12. ОБСЛУЖИВАНИЕ

Устройство Brio 2000 разработано так, чтобы обеспечивать максимальные эксплуатационные характеристики, без необходимости в специальном обслуживании на протяжении всего срока службы.

Если система не используется какое-то длительное время, особенно в зимний период, то вода из него должна быть полностью слита. При низких температурах вода может замерзнуть и вызвать значительные повреждения.

13. ТЕХНИЧЕСКОЕ ОБСЛУЖИВАНИЕ ПРИ НАРУШЕНИИ РАБОТЫ УСТРОЙСТВА

НЕИСПРАВНОСТЬ	ВОЗМОЖНАЯ ПРИЧИНА НЕИСПРАВНОСТИ	УСТРАНЕНИЕ ПРИЧИНЫ НЕИСПРАВНОСТИ
1. Насос не перекачивает жидкость	1. Brio 2000 был смонтирован не в соответствии с направлением потока 2. Процесс заливки насоса был проведен не правильно	1. Проверьте установку устройства и исправьте ее, если необходимо 2. Нажмите и подержите кнопку RESET до тех пор, пока поток не станет постоянным

	3. Всасывающая труба не достаточно погружена в жидкость	3. Проверьте, чтобы труба на всасывании была погружена в воду
2. Насос не набирает давление	1. В системе нарушена герметичность 2. Шланги или фильтры на всасывании забиты 3. Донный клапан заблокирован	1. Проверьте герметичность системы 2. Удалите засоры 3. Переместите донный клапан
3. Устройство срабатывает по сухому ходу, хотя в системе есть вода	1. Установлена слишком высокая величина давления 2. Тепловая защита насоса не позволяет ему включиться	1. Уменьшите давление, пока проблема не будет решена. Свяжитесь с профессиональным монтажником (специалистом). 2. Проверьте насос
4. Насос не включается при открывании кранов	1. Настройка давления слишком низкая	1. Увеличьте давление, пока проблема не будет решена. Свяжитесь с профессиональным монтажником (специалистом).
5. Насос часто включается и выключается	1. В системе нарушена герметичность 2. Поток воды из крана слишком маленький	1. Проверьте систему на герметичность и устраните проблему 2. Свяжитесь с технической поддержкой
6. Насос не выключается	1. Датчик потока у Brio 2000 загрязнен 2. В системе серьезно нарушена герметичность 3. Обратный клапан был установлен до или сразу после устройства Brio 2000	1. Проверьте устройство 2. Проверьте трубопровод 3. Удалите клапаны из системы



Символ передвижной мусорной корзины, перечеркнутой сверху, означает, что, для защиты окружающей среды, в конце срока службы оборудование, нельзя выбрасывать вместе с бытовыми отходами.

Выбрасывать устройство и упаковочные материалы в соответствии с местными предписаниями.

EAC