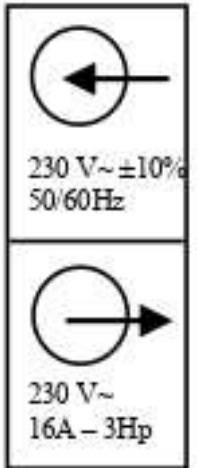




Brio TOP



RUS Инструкция по эксплуатации



ВНИМАНИЕ:

ВНИМАТЕЛЬНО ПРОЧИТАЙТЕ НАСТОЯЩЕЕ РУКОВОДСТВО ПО ЭКСПЛУАТАЦИИ И МОНТАЖУ ИЛИ ПУСКУ В ЭКСПЛУАТАЦИЮ.

Компания производитель гарантирует изделие на период 24 месяца после продажи; оборудование должно быть возвращено вместе с настоящим руководством по эксплуатации, с указанием на последней странице даты монтажа и значений программируемых параметров

Гарантия утрачивает силу в том случае, если оборудование было испорчено, демонтировано или повреждено по причинам неправильной эксплуатации и/или неправильного монтажа, а также используется в целях, для которых оно не было предназначено, монтируется в не подходящих условиях окружающей среды или соединяется с электрической установкой, не соответствующей действующим нормативам.

Компания производитель снимает с себя какую-либо ответственность за ущерб, причиненный людям или предметам, как следствие не установки необходимых защитных электрических устройств, находящихся перед оборудованием, или как следствие неправильного выполненного монтажа.

Монтаж и техобслуживание настоящего оборудования должен выполняться специализированным персоналом, способным полностью понять настоящее руководство по эксплуатации.

Все операции со снятой крышкой устройства необходимо выполнять при отсоединенном от сети электропитания оборудовании.

Поскольку не существуют конкретные причины, по которым может потребоваться снятие электронной платы, следует помнить, что некоторые ее части остаются под напряжением в течение нескольких минут даже после отсоединения устройства от сети электропитания.

Компания производитель снимает с себя какую-либо ответственность за ущерб, причиненный людям или предметам, связанный с несрабатыванием внутренних защитных устройств, за исключением компенсации за само оборудование, если оно еще находится на гарантии.

EAC



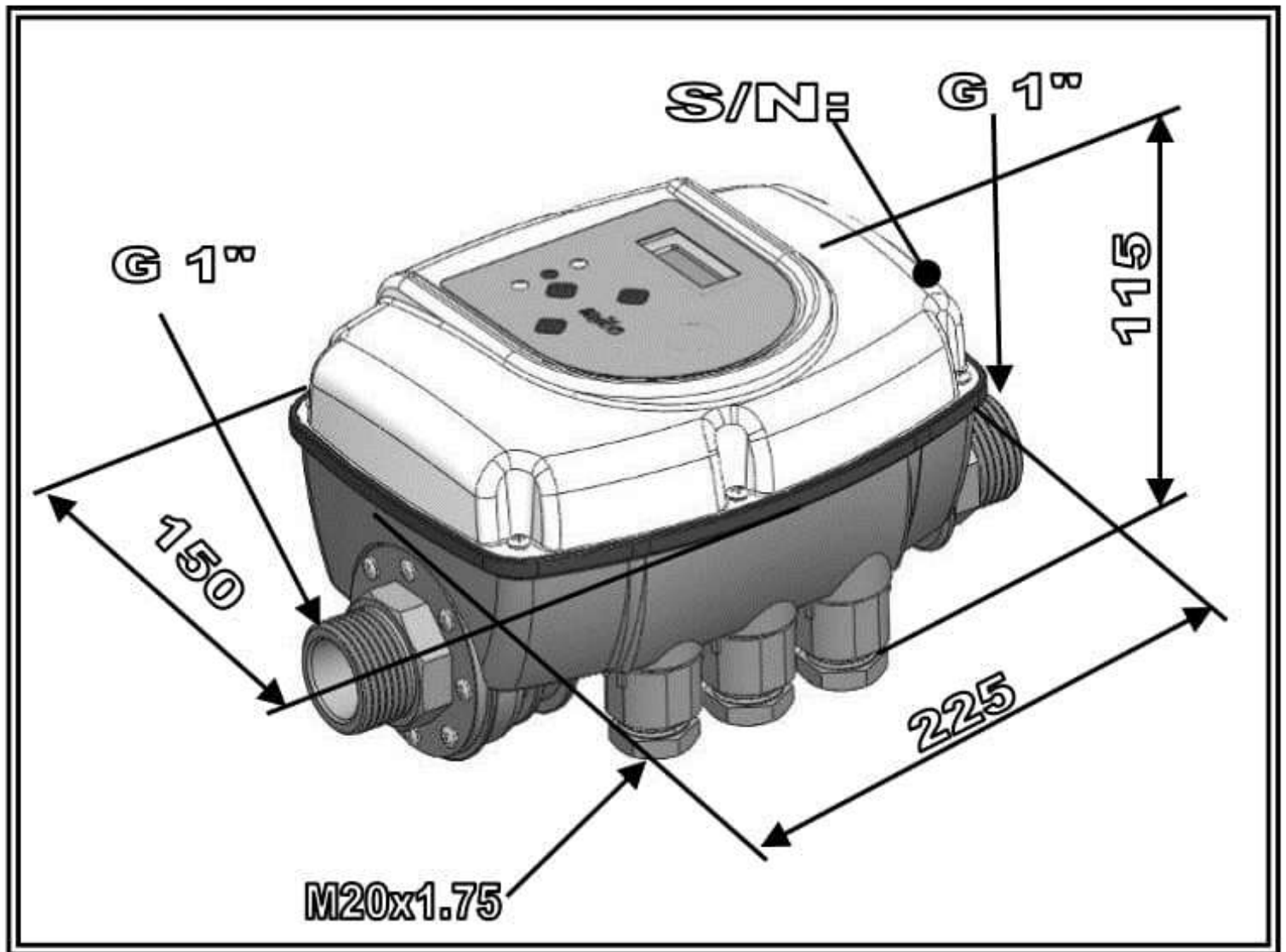
Данное оборудование соответствует положениям директивы ROHS 2002/95/CE. Символ передвижной мусорной корзины, перечеркнутой сверху, означает, что, для защиты окружающей среды, в конце срока службы оборудование, нельзя выбрасывать вместе с бытовыми отходами.

Выбрасывать устройство и упаковочные материалы в соответствии с местными предписаниями.

УКАЗАТЕЛЬ

ГАБАРИТЫ - РАЗМЕРЫ - ИДЕНТИФИКАЦИЯ.....	135
ОПИСАНИЕ.....	135
ТЕХНИЧЕСКИЕ ХАРАКТЕРИСТИКИ.....	136
ФУНКЦИИ.....	136
ЗАЩИТЫ	136
МОНТАЖ ГИДРАВЛИЧЕСКОЕ СОЕДИНЕНИЕ.....	137
ЭЛЕКТРИЧЕСКОЕ СОЕДИНЕНИЕ.....	138
ПУСК В ЭКСПЛУАТАЦИЮ.....	142
ПРОГРАММИРОВАНИЕ ОПИСАНИЕИНТЕРФЕЙСА.....	142
ОПИСАНИЕ КНОПОК	142
ОПИСАНИЕ ПАРАМЕТРОВ И ЭКРАНОВ.....	142
АВАРИЙНЫЕ СИГНАЛЫ.....	144
ВОЗМОЖНЫЕ АНОМАЛИИ.....	147
ТЕХОБСЛУЖИВАНИЕ.....	148

↔ ГАБАРИТЫ - РАЗМЕРЫ – ИДЕНТИФИКАЦИЯ



ОПИСАНИЕ

Brio Top – это электронное устройство управления для однофазных электронасосов, позволяющее автоматически включать и останавливать насос, защищая его в том случае, если возникают неподходящие условия для работы (отсутствие воды, перегрузка двигателя, опасность льда).

Brio Top может работать в различных установках:

- с отдельным электронасосом
- в системе сдвоенных автоматически чередующихся насосов
- вместе с устройством переменной скорости (*Sirio*, *Sirio Entry*) для изготовления насосных станций с постоянным давлением.

Brio Top программируется для работы в соответствии с двумя различными принципами:

- **режим P+F** (давление + расход) = в этом режиме насос включается после уменьшения давления, по достижении минимального заданного предела (P_{min}); насос работает до тех пор, пока не прекратится забор воды, и поток, проходящий через устройство, не обнулится. В этих условиях давление установки будет соответствовать максимальному напору насоса

- **режим P+P** (давление + давление) = в этом режиме работа насоса регулируется внутри двумя уровнями давления (P_{min} и P_{max}); достижение нижнего порога давления (P_{min}) определяет запуск насоса, а останов происходит на верхнем заданном пороге (P_{max}). При данной конфигурации

необходимо использовать расширительный бак, имеющий подходящие размеры, в соответствии с требованиями установки и типом насоса.

При обоих режимах работы устройство защищает насос от работы без воды, когда отсутствует вода на всасывании, при помощи комбинированного контроля потока и давления.

Работа станций со сдвоенными насосами допускается только в режиме "P+P".

ТЕХНИЧЕСКИЕ ХАРАКТЕРИСТИКИ

Питание сети:.....	однофазное 115-230 В переменного тока ± 10% - 50/60 Гц
Максимальная мощность двигателя.....	2200 Вт – 3 л.с.
Макс. ток фазы двигателя:.....	16 А
Максимальное допустимое давление:.....	1000 кПа (10 бар)
Максимальная температура жидкости	30°C
Максимальная температура окружающей среды ..	35°C
Потеря нагрузки:.....	0,7 бар на 100 л/мин
Гидравлическое соединение.....	1" М-М (вход 1"F поворотный по требованию)
Степень защиты	IP 65
Вес	0.7 kg
Размеры	225x150x115 мм
Тип действия	I.C (согласно EN 60730-1)

Защита между разъемом для вспомогательного контакта и сетью питания обеспечивается «основной» изоляцией (тип изоляции в соответствии с EN 60730-1). Любой провод, который будет подключен к этому разъему, требует такого же типа изоляции. По этой причине, соединение должно быть выполнено с использованием кабеля именно такого типа, который может гарантировать дополнительную изоляцию.

ФУНКЦИИ

- ✓ Автоматический запуск и останов электронасоса
- ✓ Чередующаяся работа насосных станций со сдвоенными насосами
- ✓ Легкое и точное регулирование давления при помощи дисплея
- ✓ Защита от «сухого хода» с автоматическим сбросом и восстановлением
- ✓ Возможность установки как в вертикальном, так и в горизонтальном положении
- ✓ Цифровые показатели давления и поглощенного тока на дисплее
- ✓ Светодиод, указывающий на состояние работы (сеть, ошибка, насос работает)
- ✓ Цифровой вход поплавкового выключателя или соединения дистанционного управления
- ✓ Выход с конфигурируемым реле
- ✓ Вынимаемые электрические клеммы для облегчения проводки
- ✓ Архив сигналов тревоги

ЗАЩИТЫ

- ✓ От «сухого» хода
- ✓ Амперометрическая защита двигателя
- ✓ Слишком высокое давление
- ✓ Защита от замерзания
- ✓ Защита от блокировки механических частей насоса

✂ МОНТАЖ

💧 ГИДРАВЛИЧЕСКОЕ СОЕДИНЕНИЕ:

Brio Top должен монтироваться на подаче насоса, в горизонтальном или вертикальном положении, соблюдая направление потока, указанное стрелкой, находящейся на крышке.

Вода на выходе насоса проходит через устройство, и затем распределяется по различным системам.

Вода на входе *Brio Top* не должна содержать загрязняющих примесей или прочих веществ, которые могут блокировать движения стопорного клапана, находящегося у него внутри.

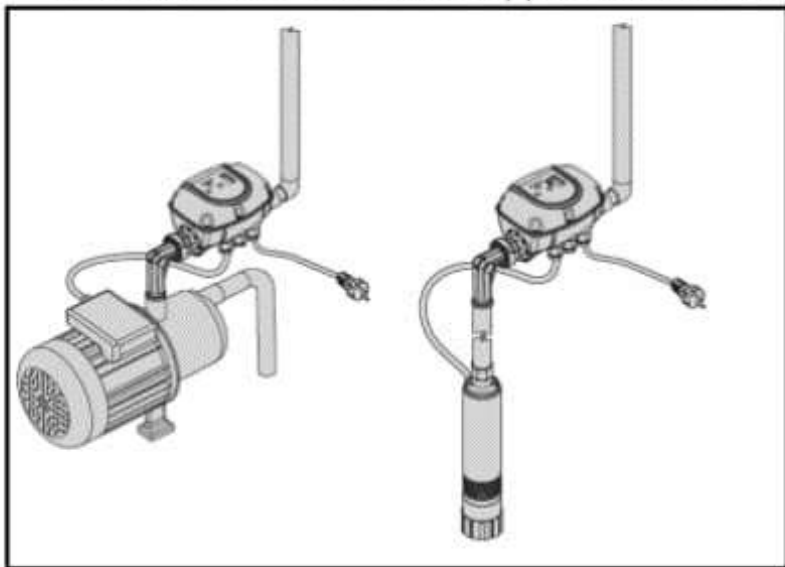
Для минимизации данной проблемы следует монтировать специальные фильтры на всасывании насоса. Установите небольшой расширительный бак (1-2 литра) после *Brio Top*, чтобы ограничить запуски, вызванные небольшими утечками, наличие которых является нормальным для большинства установок. Давление предварительной загрузки бака должно соответствовать заданному давлению установки. Это поможет дополнительно улучшить постоянство работы, в случае незначительного потребления воды из установки (например, стиральные машины, сливной бачок туалета и т. д.). Необходимо не устанавливать стопорный клапан между *Brio Top* и электронасосом, или между самим устройством и системами потребления, поскольку это может привести к неисправностям в работе устройства. Возможно установить стопорный клапан в трубе всасывания электронасоса для того, чтобы избежать опустошения в момент останова.

Мы не рекомендуем устанавливать устройство внутри скважин или герметичных коробок, там, где может возникать сильная конденсация.

⚠ ВНИМАНИЕ: При останове насоса трубы могут находиться под давлением, поэтому перед выполнением работ необходимо сбросить давление из установки, открыв кран.

ВНИМАНИЕ: Это устройство не должно рассматриваться в качестве механического редуктора давления и, как следствие, все части установки должны иметь размеры, соответствующие максимальному давлению, производимому насосом.

ПРИМЕР МОНТАЖА НА ОТДЕЛЬНОМ ЭЛЕКТРОНАСОСЕ:



СТАНЦИИ СО СДВОЕННЫМИ НАСОСАМИ:

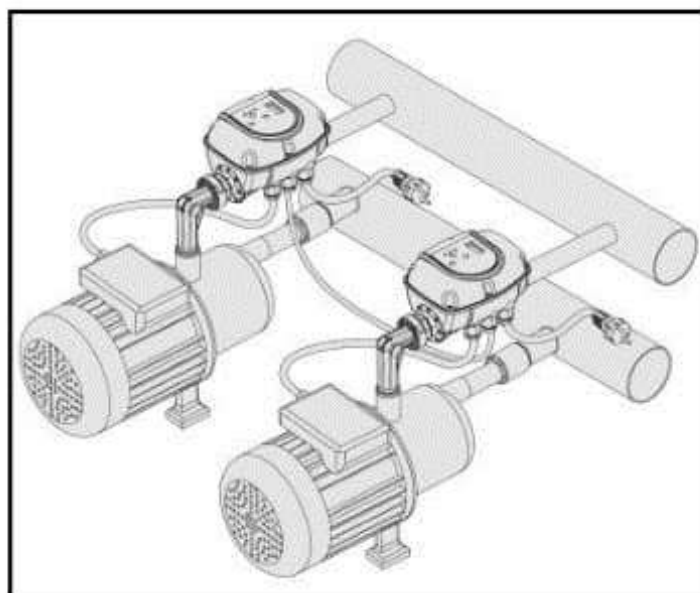
Соедините всасывание насосов с общим коллектором и установите *Brio Top* на подаче каждого электронасоса.

Выходные патрубки устройства должны соединяться с общим напорным коллектором, с которым необходимо соединить расширительный бак.

Brio Top может монтироваться на погружные насосы и на насосы, работающие на поверхности.

Регулирование пускового давления должно учитывать водный столб (Н) на выходе устройства, учитывая 0,1 бар давления на каждый метр водного столба.

ПРИМЕР МОНТАЖА НА НАСОСНОЙ



⚡ ЭЛЕКТРИЧЕСКОЕ СОЕДИНЕНИЕ:

Вставить электрические кабели в соответствующие кабельные вводы, соблюдая правильный порядок монтажа всех компонентов.

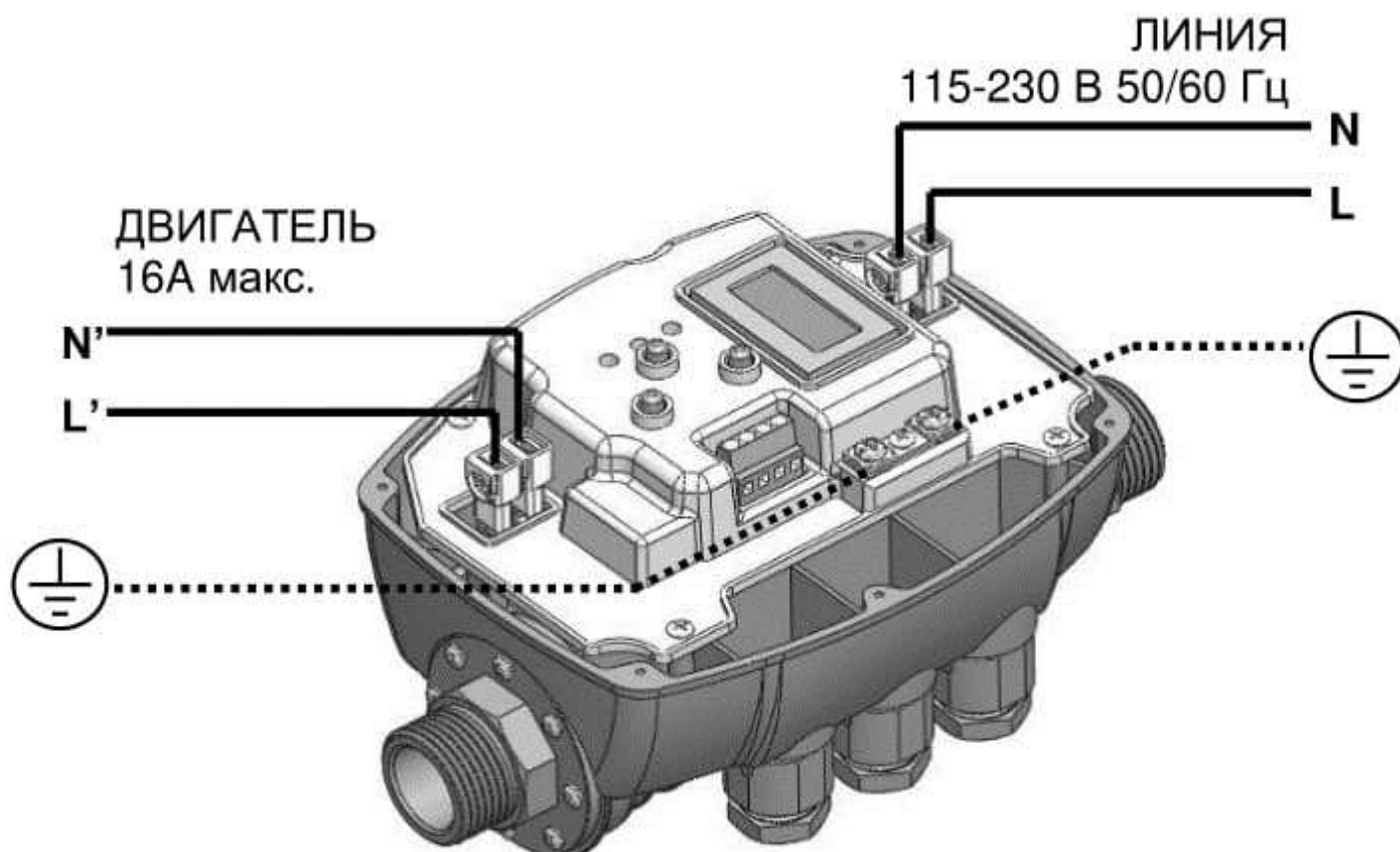
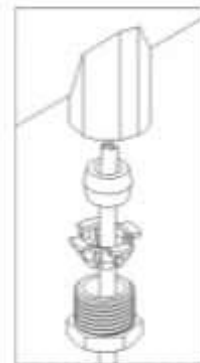
Закрепите резьбовые гайки так, чтобы избежать натягивания и вращения кабелей снаружи.

Центральный кабельный ввод для вспомогательного контакта глухой:

Если нужно вставить кабель для дистанционного управления (или электрический поплавок), необходимо пробить пластиковую гайку отверткой после того, как гайка будет снята с блока.

Для электрических соединений необходимо использовать клеммы, поставляемые в комплекте с устройством.

⚠ ВНИМАНИЕ: вставьте клеммы, направив их так, чтобы винты крепления кабеля не оказались в прилегающем положении!



✓ СОЕДИНЕНИЕ ЛИНИИ

Питание устройства однофазного типа 115-230 Вольт 50/60 Гц. Электроустановка, с которой соединяется устройство, должна соответствовать действующим нормативам безопасности и должна быть оснащена:

- автоматическим термомангнитным выключателем с высокой способностью к прерыванию с током срабатывания, соответствующим мощности установленного насоса
- соединением заземления с общим сопротивлением, соответствующим местным нормам и не выше $100\text{m}\ \Omega$

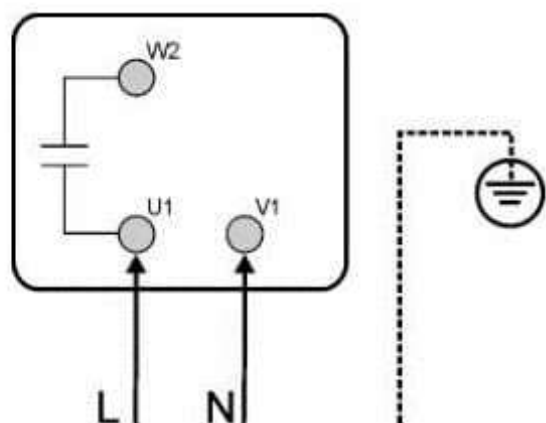
Если устройство используется в бассейнах или фонтанах или садовых водоемах, необходимо устанавливать автоматический дифференциальный выключатель типа "А" с $I_{\Delta n}=30\text{ мА}$.

Если устройство не оснащено кабелем питания и вилкой, установите другое устройство, которое гарантирует отсоединение от сети, всеполюсного типа, с расстоянием открытия между контактами не менее 3 мм.

Если не используются поставляемые в комплекте клеммы, обжатие клемм должно выполняться специализированным персоналом, используя специальные клещи.

Рекомендуемое сечение кабелей составляет $1,5\text{ мм}^2$, совместимо с электронасосами до 16А. Тип электрокабеля должен соответствовать условиям применения (использование в бытовых помещениях, сухих или влажных, прокладка внутри или снаружи).

✓ СОЕДИНЕНИЕ ЭЛЕКТРОНАСОСА



Brio Top может монтироваться на однофазные насосы с питанием 230 В переменного тока, уже оборудованные конденсатором.

Необходимо в момент электрического соединения проверить, что клеммы внутри электрической коробки двигателя соединены в соответствии с порядком, предусмотренным производителем электронасоса. На рисунке рядом приведен типичный пример соединения.

Если не используются поставляемые в комплекте клеммы, обжатие клемм должно выполняться специализированным персоналом, используя специальные клещи.

Рекомендуемое сечение кабелей составляет $1,5\text{ мм}^2$.

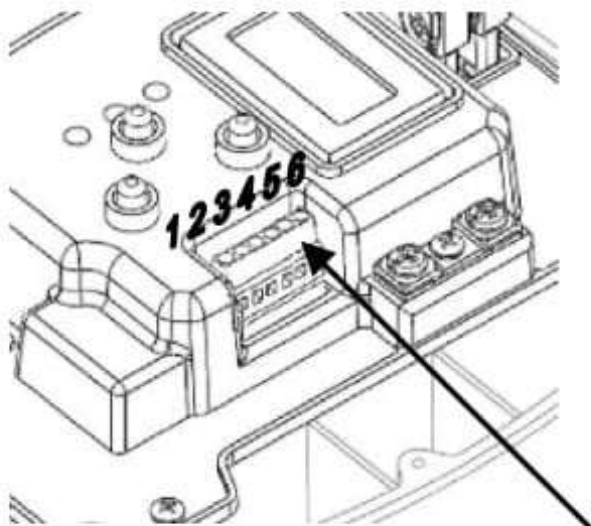
Тип электрокабеля должен соответствовать условиям применения (использование в бытовых помещениях, сухих или влажных, прокладка внутри или снаружи).

Соблюдайте также ограничения по установке, заявленные производителем электронасоса, с которым соединяется *Brio Top*.

⚠ ВНИМАНИЕ:

- все электрические соединения должны выполняться специализированным персоналом
- неправильное соединение электродвигателя может привести к повреждению электронасоса и двигателя самого насоса.
- несоблюдение инструкций, приведенных в настоящем параграфе, может причинить серьезные повреждения предметам или людям, по поводу которых компания-производитель снимает с себя любую ответственность.
- в том случае, когда кабель питания или кабель между *Brio Top* и электронасосом поврежден, замена должна проводиться только компанией-производителем оборудования или ее ответственными лицами или имеющим аналогичную квалификацию персоналом, для предотвращения риска для людей или предметов.

✓ СОЕДИНЕНИЕ ВСПОМОГАТЕЛЬНОГО СОЕДИНИТЕЛЯ



Brio Top оснащен соединителем, при помощи которого становятся доступны вспомогательные контакты для использования дополнительных функций, соединяя устройство с другими внешними аппаратами.

Функции каждого терминала зависят от настройки параметра “Con. Aus.” в соответствии с приведенной ниже схемой.

Функции “1” и “4” доступны только в том случае, если работа задана на “P+P” (давление+давление). *

Дополнительную информацию по созданию насосных станций со сдвоенными насосами можно найти в конце настоящего руководства в приложениях А и В.

ВСПОМОГАТЕЛЬНЫЙ СОЕДИНИТЕЛЬ

Настройка Con. Aus. (Всп. Кон.)	Разрешенный режим	Связанная функция:
0	P+F / P+P	Нет, входы и выходы отключены
1	P+P	Соединение двух <i>Brio Top</i> со сдвоенной системой насосной станции с автоматическим чередованием
2	P+F / P+P	Наличие входа включения работы (например, для внешнего поплавка) и выхода реле для сигнализации состояний тревоги
3	P+F / P+P	Наличие входа включения работы (например, для внешнего поплавка) и выхода реле для сигнализации работы двигателя
4	P+P	Соединение <i>Brio Top</i> с инвертером <i>Sirio/Sirio Entry</i> для реализации сдвоенной системы насосной станции с постоянным давлением с резервным насосом.

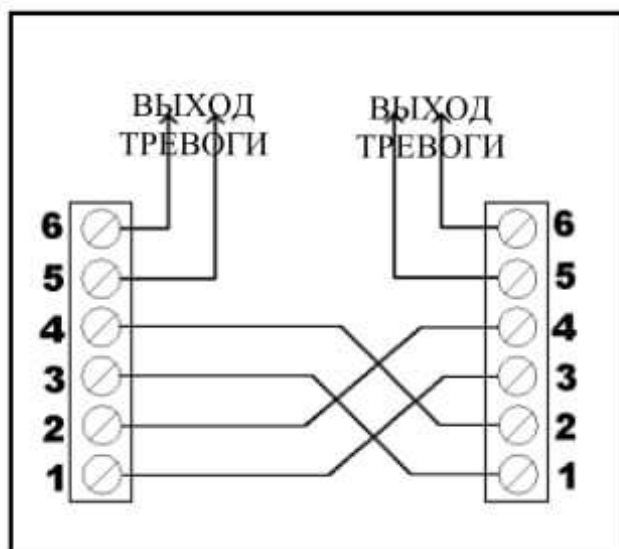
ОПИСАНИЕ ФУНКЦИЙ ВСПОМОГАТЕЛЬНЫХ КОНТАКТОВ:

Параметр “Con. Aus.” = 0

В этом состоянии все функции вспомогательного контакта отключены.

Параметр “Con. Aus.” = 1 – работа сдвоенной системы с двумя *Brio Top*

В этом режиме можно соединить два устройства для работы со сдвоенной системой нагнетания давления с чередованием. При снижении давления сначала включается насос “master” (главный), а после него включается насос “slave” (вторичный); останов насосов происходит одновременно после достижения максимального рабочего давления (Pmax). Клеммы от 1 до 4 используются для соединений между двумя устройствами, а клеммы 5 и 6 дают релейный выход, используемый в случае тревоги. Параметр “Con. Aus.” Может задаваться на “1” только если режим работы задан на “P+P”



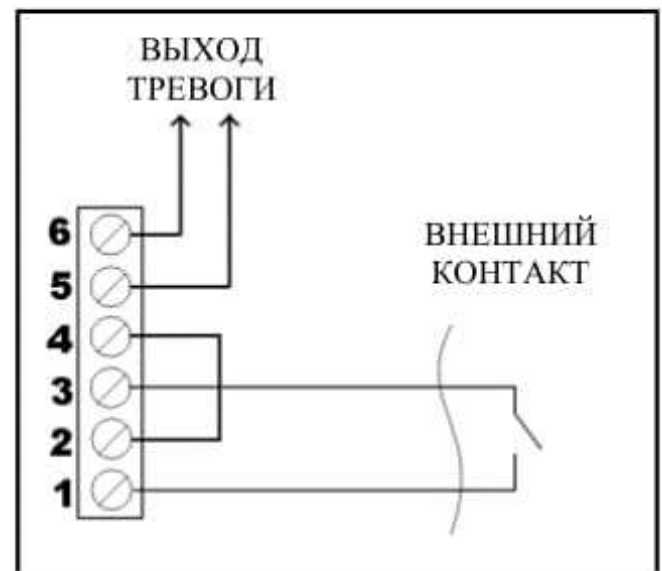
(давление+давление).

Параметр “Con. Aus.” = 2 – Внешнее включение и сигнал тревоги.

В этом режиме можно соединять между терминалами 1 и 3 внешнее электрическое устройство (поплавок, таймер, выключатель, и т. д.) для дистанционного включения работы насоса. Таким образом, двигатель включается только в том случае, если внешний контакт между клеммами 1 и 3 закрыт.

Клеммы 5 и 6 дают выход реле, который **включается в случае тревоги.**

Клеммы 2 и 4 должны соединяться перемычками.



Параметр “Con. Aus.” = 3 – Внешнее включение и сигнал работающего насоса.

В этом режиме можно соединить между клеммами 1 и 3 внешнее электрическое устройство (поплавок, таймер, выключатель, и т. д.) для дистанционного включения работы насоса. Таким образом, двигатель включается только в том случае, если внешний контакт между клеммами 1 и 3 закрыт.

Клеммы 5 и 6 дают выход реле, который **включается, когда насос работает**; при помощи данного сигнала можно управлять внешними устройствами, которые должны работать вместе с электронасосом (например, дозатор хлора, удобрений или моющего средства).

Клеммы 2 и 4 должны соединяться перемычками.

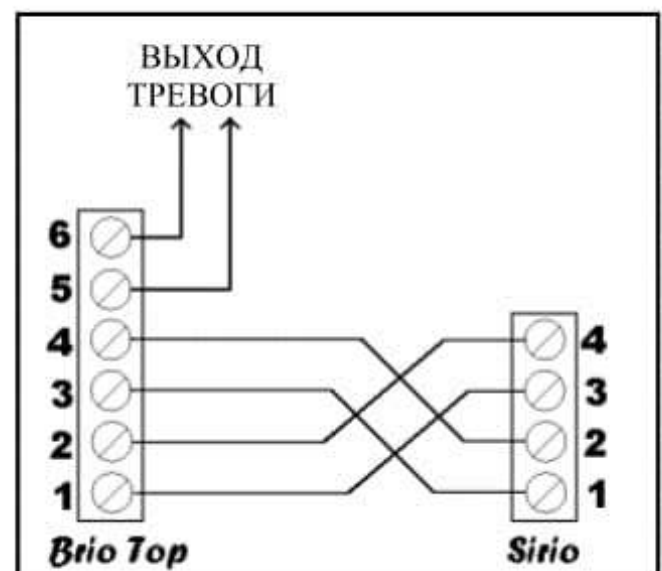


Параметр “Con. Aus.” = 4 – Соединением с инвертером “Sirio”

Задавая параметр “Con. Aus.” на 4 можно соединить *Brio Top* с инвертером из семейства *Sirio* или *Sirio Entry* для создания гибридного узла нагнетания давления, то есть насос с переменной скоростью и насос с постоянной скоростью, который срабатывает в качестве помощи для главного насоса только в условиях повышенного запроса воды в установке.

При обычной работе запросы в воде установки удовлетворяются насосом с инвертером *Sirio*, который всегда включается первым. Когда потребность в воде повышается настолько, что один насос становится недостаточным, включается также насос, работающий на постоянной скорости, на которой монтируется *Brio Top*. Клеммы с 1 по 4 используются для соединения между двумя устройствами, а клеммы 5 и 6 дают выход реле, который включается в случае тревоги. Параметр “Con. Aus.”

Может задаваться на “4” только в том случае, если режим работы задан на “P+P” (давление+давление).



⚠ ВНИМАНИЕ: неправильное соединение вспомогательного контакта может привести к необратимым повреждениям устройства! Соблюдайте максимальную осторожность во время соединения.

🔧 ПУСК В ЭКСПЛУАТАЦИЮ:

ВНИМАНИЕ: при первом пуске следует заполнить трубу всасывания насоса перед тем, как начинать подачу в систему!

После того, как были выполнены электрические соединения и проверена их правильность, закройте крышку блока и подайте напряжение в установку.

Brio Top автоматически включает насос для того, чтобы заполнить установку.

Если насос не включается или аномально вибрирует, нужно проверить правильность соединения самого насоса и соответствующего конденсатора.

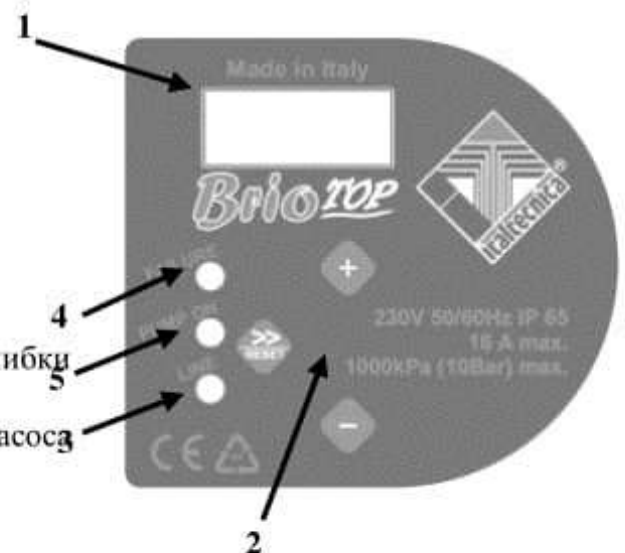
Для облегчения наполнения насоса, можно держать нажатой кнопку “+” на главном экране, чтобы форсировано привести в движение насос, без срабатывания защиты от «сухого» хода (“Ручной” режим).

После того, как были заданы все параметры внутри оборудования, внести их в специальный бланк, который находится в конце настоящего руководства, для будущих консультаций и для гарантии.

📄 ПРОГРАММИРОВАНИЕ:

✓ ОПИСАНИЕ ИНТЕРФЕЙСА

1. Дисплей с цифровым указанием давления, визуализация ошибок, меню конфигурации.
2. Кнопки для программирования
3. Зеленый индикатор сигнализации наличия сети (LINE).
4. Красный индикатор сигнализации стояния ошибки (FAILURE)
5. Желтый индикатор сигнализации работающего насоса (PUMP ON)



✓ ОПИСАНИЕ КНОПОК

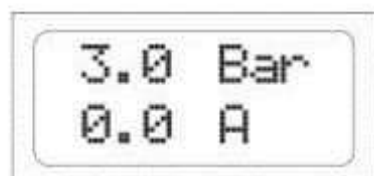
- ➡ Стрелка/сброс: передвигается по страницам меню вперед и выполняет сброс блока в случае тревоги или ошибок.
- ⊕ Кнопка “+”: увеличивает значение параметра, показываемого в данный момент на дисплее; позволяет форсированную работу устройства (форсировано включает насос и временно отключает защиту от работы без воды для облегчения загрузки при первом пуске).
- ⊖ Кнопка “-”: уменьшает значение параметра, показываемого в данный момент на дисплее; показывает поглощенный ток (опция).

✓ ОПИСАНИЕ ПАРАМЕТРОВ И ЭКРАНОВ

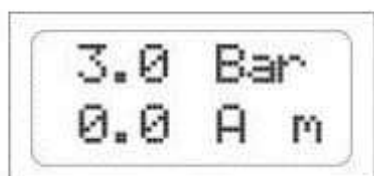
Меню делится на два уровня: уровень пользователя и уровень монтажника. Уровень пользователя обычно виден во время нормальной работы и позволяет управлять состоянием работы установки, сбрасывать возможные имеющиеся ошибки и изменять язык. Для доступа к уровню монтажника, там, где можно задавать различные параметры работы, необходимо нажать одновременно в течение 5 секунд на “+” и “-”.

ПАРАМЕТРЫ ПОЛЬЗОВАТЕЛЯ:

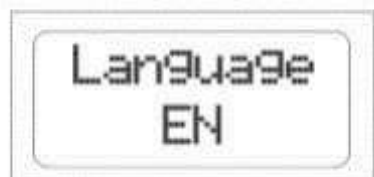
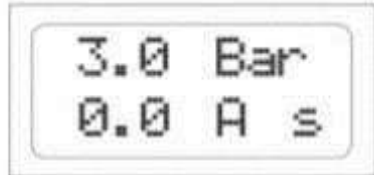
Эти параметры обычно доступны при подключенном к устройству питании.



Главный экран: когда *Brio Top* работает нормально, на дисплее показано состояние устройства. В верхней строке указывается давление, измеренное в установке, а в нижней строке указывается ток, поглощенный двигателем. На этом экране можно держать нажатой кнопку “+” для того, чтобы насос работал форсировано, даже без наличия воды, чтобы исключить защиту от «сухого» хода и позволить залить водой сам насос.



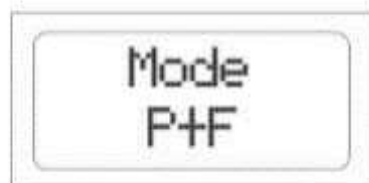
Когда устройство сконфигурировано для работы внутри станции со сдвоенными насосами, включающимися поочередно, в нижней строке появляется указание “master” или “slave”, с включением букв “m” или “s”.



Язык: можно индивидуально настроить язык меню и сообщения тревоги. Нажмите на кнопки + и – для изменения величины параметра.

ПАРАМЕТРЫ МОНТАЖНИКА:

Эти параметры находятся на скрытых экранах и, обычно, их могут изменять только при монтаже. Для доступа к данной странице одновременно нажать на 5 секунд на кнопки “+” и “-”. После входа в скрытое меню, используйте кнопки-стрелки “>>” для передвижения по экранам и кнопки “+” и “-” для модификации параметров. Для возврата к главной странице вновь одновременно нажать на 5 секунд на кнопки “+” и “-”.



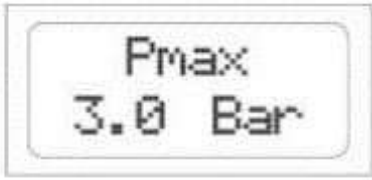
Режим работы: при помощи данного параметра можно задавать режим работы, в соответствии с которым *Brio Top* будет управлять запуском и остановом насоса. В режиме **P+F** (давление+расход) насос включается тогда, когда давление снижается ниже величины, заданной в P_{min} (пусковое давление) и останавливается тогда, когда поток воды, проходящий через устройство, практически равен нулю. В этих условиях давление внутри установки будет соответствовать максимальному напору установленного насоса. В режиме **P+P** (давление+давление) насос включается при величине, заданной в P_{min} и затем останавливается тогда, когда давление установки достигает значения P_{max} (давление остановки). При данной конфигурации необходимо использовать расширительный бак, имеющий подходящие размеры, в соответствии с требованиями установки.

При обоих режимах работы устройство защищает насос от работы без воды, которое срабатывает, когда поток воды нулевой и давление установки ниже значения P_{min} .

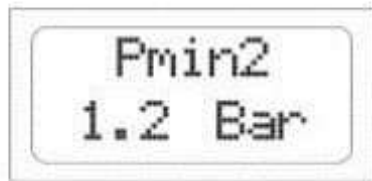
Работа внутри насосных станций со сдвоенными насосами допускается только в режиме **P+P**, и как следствие, настройка параметров “Con.Aus.” , “Pmax” и “Pmin2” зависит от выбранного режима работы.



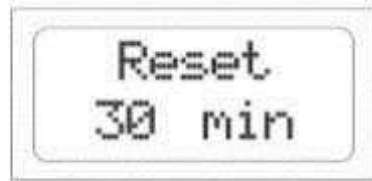
Pmin : этот параметр представляет собой минимальное давление, при котором включается насос. Параметр может задаваться от 0,5 до 8,0 Бар. Заводская настройка 1,5 Бар. Нажмите на кнопки “+” и “-” для изменения заданного значения.



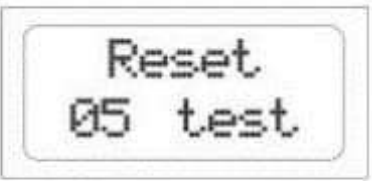
Pmax : этот параметр имеется только тогда, когда режим работы задан на P+P (давление+давление) и представляет собой величину давления останова электронасоса. Этот параметр может задаваться от 1,0 до 9,0 Бар и минимум на 0,3 Бар выше величины отрегулированного параметра Pmin. Нажмите на кнопки “+” и “-” для изменения заданного значения.



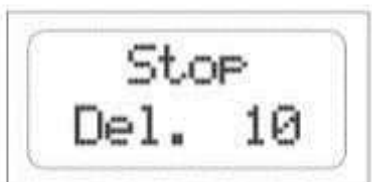
Pmin2 : этот параметр имеется только тогда, когда режим работы задан на P+P и параметр Con.Aus. задан на “1” для того, чтобы позволить работу сдвоенных насосов станций. Этот параметр определяет пусковое давление вторичного насоса (slave), когда первичный насос (master) не в состоянии удовлетворять запросы установки. Этот параметр может задаваться от минимум 0,5 Бар до максимум значения давления Pmin-0,2 Бар. Заводская настройка 1,2 Бар. Нажмите на кнопки “+” и “-” для изменения заданного значения.



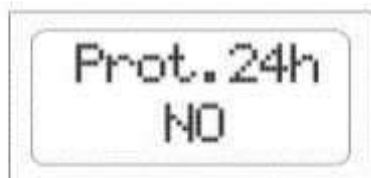
Интервал автоматического сброса: если во время работы электронасоса возникают временные перерывы в подаче воды на всасывании, то *Brio Top* отключает питание от двигателя, чтобы избежать повреждения. При помощи данного экрана можно задать, спустя сколько минут устройство вторично автоматически запускается для проверки наличия воды на всасывании. Если эта попытка имеет успех, *Brio Top* автоматически выходит из состояния ошибки и система вновь начинает работать; в противном случае новая попытка выполняется спустя такой же промежуток времени. Максимальный задаваемый промежуток времени равен 180 минутам (рекомендуемое значение 60 мин.). Нажмите на кнопки “+” и “-” для изменения заданного значения параметра.



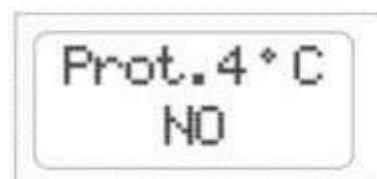
Число тестов автоматического сброса: этот параметр определяет количество попыток, которые совершает *Brio Top* для устранения останова в условиях работы без воды. После превышения данного предельного количества система останавливается и необходимо вмешательство пользователя. Задав данное значение на ноль, автоматическое восстановление после сброса исключается. Максимальное количество попыток равно 100. Нажмите на кнопки “+” и “-” для изменения заданного значения параметра.



Опоздание при остановке: при помощи данного параметра можно определить, спустя сколько секунд электронасос останавливается после закрытия всех устройств в режиме P+F. Если при низком расходе вы замечаете постоянные включения и выключения насоса, нужно увеличить опоздание выключения для того, чтобы сделать работу более плавной. Увеличение данного параметра может быть полезно для того, чтобы устранить слишком частое срабатывание защиты от сухого хода, особенно у погружных насосов или у насосов, которые с трудом самозаливаются. Заводская настройка равна 10 секундам и может увеличиваться до максимум 120 секунд. Нажмите на кнопки “+” и “-” для изменения значения опоздания выключения.

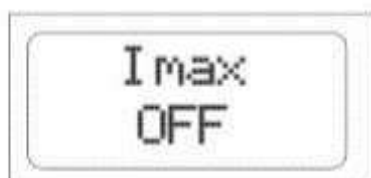


Защита 24 ч против блокировки: при помощи данного параметра можно включать функцию, которая автоматически включает насос спустя период без работы более 24 часов. Если данная функция включена, и в течение 24 часов электронасос не включается, то *Brio Top* выполнить форсированный цикл продолжительностью 15 секунд, чтобы избежать блокировки механических частей системы из-за бездействия (например, механической прокладки), сохраняя эффективную работу установки.



Защ. 4°C от льда: при помощи данного параметра можно включать функцию, которая может помочь предотвратить неисправности, связанные с понижением температуры окружающей среды и с образованием льда. В частности, если температура окружающей среды снижается ниже 4°C, *Brio Top* включает насос каждые 30

минут в течение 15 секунд, чтобы по возможности избежать замерзания воды внутри насоса за короткое время. **ВНИМАНИЕ:** несмотря на то, что данная функция может снизить повреждения из-за образования льда, следует не использовать *Brio Top* и электронасос в помещениях, в которых температура может снизиться ниже 4°C. **Включение данной функции недостаточно для того, чтобы гарантировать работу и защиту установки при температуре окружающей среды, близкой к 0° C !!**



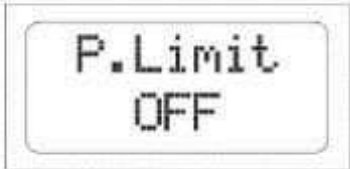
I_{max} : при помощи данного параметра можно задавать максимальный потребляемый электронасосом ток в нормальных условиях работы, чтобы двигатель мог остановиться в случае избыточного потребления. Останов происходит даже в том случае, если ток, прочитанный во время работы ниже 0,5 А как следствие прерывания соединения между

двигателем и *Brio Top*. Время срабатывания защиты из-за избыточного поглощения обратно пропорционально имеющей место перегрузке, то есть небольшая перегрузка приводит к более длительному времени срабатывания, а сильная перегрузка более быстро приводит к прерыванию тока. Этот параметр может задаваться от 0,5 до 16 А, нажатием на кнопки "+" и "-". Для отключения амперометрической защиты двигателя нужно нажать на кнопку "-" до тех пор, пока на дисплее не появится надпись ВЫКЛ. ("OFF"). **ВНИМАНИЕ:** заводская настройка ВЫКЛ. (OFF), поэтому для включения защиты нужно задать величину максимального тока.



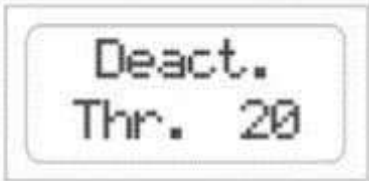
Вспомогательный контакт: при помощи данного параметра можно присвоить специальную функцию вспомогательным контактам, имеющимся на *Brio Top* в соответствии с приведенной ниже схемой:

Всп. Кон.	Описание
0	Для вспомогательных контактов не активирована никакая функция
1	Включает сообщение между двумя <i>Brio Top</i> внутри насосной станции со сдвоенными насосами с автоматическим чередованием насосов
2	Дает вспомогательный контакт для внешнего сигнала включения (например, поплавков, таймер, оросительная система и т. д.) и включает выход реле (клеммы 5 и 6 клеммника) для сигнализации возможных состояний ошибок. Релейный контакт замыкается при наличии тревоги.
3	Дает вспомогательный контакт для внешнего сигнала включения (например, поплавков, таймер, оросительная система и т. д.) и включает выход реле (клеммы 5 и 6 клеммника) для сигнализации работы насоса. Релейный контакт замыкается при работе насоса.
4	Включает сообщение между <i>Brio Top</i> и инвертером <i>Sirio</i> или <i>Sirio Entry</i> внутри насосной станции со сдвоенными насосами.



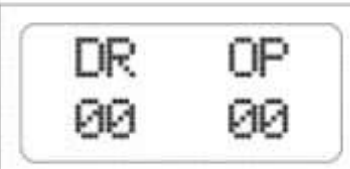
P.Limit
OFF

тех пор, пока надпись OFF не исчезнет.



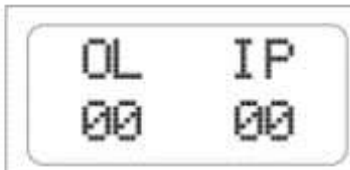
Deact.
Thr. 20

Останов вторичного насоса происходит, когда требуемый расход снижается ниже заданного в этом параметре значения. Заводская настройка 20 и параметр может настраиваться на значения от 10 до 50. Регулирование этого предела зависит от типа используемых насосов, с учетом того, что самое высокое значение этого параметра соответствует быстрому останову вторичного насоса; наоборот, более низкий порог поддерживает вспомогательный насос работающим даже при низком расходе.



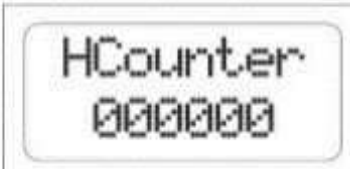
DR 00 OP 00

Архив тревог "1": на этом экране можно посмотреть количество сработавших тревог для защиты от работы без воды (DR) и от слишком высокого давления (OP). Эти данные могут быть проверены в случае аномалий в работе.



OL 00 IP 00

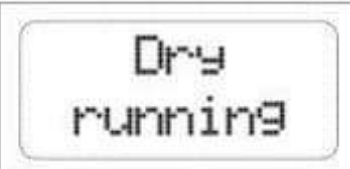
Архив тревог "2" : на этом экране можно посмотреть количество сработавших тревог для защиты от слишком высокого тока (OL) и количества срабатывания для защиты от льда (IP). Эти данные могут быть проверены в случае аномалий в работе.



HCounter
000000

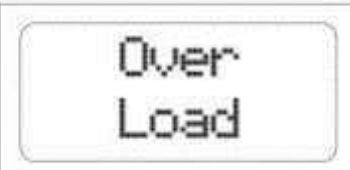
Счетчик часов : на этом экране можно посмотреть общее количество часов работы *Brio Top* (то есть время, в течение которого устройство было подключено к электропитанию). Нажав на кнопку "+" на этой странице можно показать число часов работы электронасоса.

✓ АВАРИЙНЫЕ СИГНАЛЫ



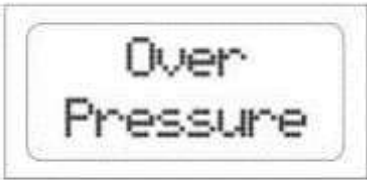
Dry
running

Сухой ход: это сообщение появляется, когда система останавливается из-за отсутствия воды на всасывании насоса. Если была включена функция автоматического сброса, *Brio Top* выполняет попытки автоматического запуска для проверки нового наличия воды. Для устранения состояния ошибки нужно нажать на центральную кнопку "reset" (сброс).



Over
Load

Слишком высокий ток: эта тревога возникает, когда потребление электронасоса превышает величину максимального тока, заданного в параметре I_{max} ; это может случиться как следствие работы электронасоса при очень большой нагрузке, с постоянными пусками через очень небольшие промежутки времени, при наличии проблем в обмотке двигателя, при блокировке ротора насоса или после проблем с электропроводкой между двигателем и самим *Brio Top*. Если данная тревога часто возникает, то следует проверить установку монтажника. Для устранения состояния ошибки, нажать на центральную кнопку "reset" (сброс).



Over
Pressure

Слишком высокое давление: срабатывание данной тревоги указывает, что *Brio Top* обнаружил давление в установке свыше величины, отрегулированной в параметре “Plimite”. Это может случиться в системах с насосами на загрузке, то есть когда давление насоса суммируется с давлением нагрузки на входе. Если данная ошибка часто возникает, то следует попробовать увеличить

параметр Plimite или обратиться к монтажнику. Для устранения состояния ошибки, нажать на центральную кнопку “reset” (сброс).

? ВОЗМОЖНЫЕ АНОМАЛИИ:

✓ Открывая один из кранов, насос не включается или включается спустя несколько секунд

Заданная величина Pmin слишком низкая или был установлен стопорный клапан после устройства. Проверить настройки параметра Pmin.

Если параметр “Con.Aus.” (Всп. Контакт) задан на “2” или на “3” и используется электрический поплавок, следует проверить правильную работу. Если электрический поплавок не используется, то следует проверить наличие перемычек на соответствующих клеммах.

Проверить правильность соединения между *Brio Top* и электронасосом.

✓ Насос не останавливается

Обратный внутренний клапан *Brio Top* может быть заблокирован в открытом положении; проверить правильное движение клапана и при необходимости удалить посторонние предметы при помощи струи сжатого воздуха.

Датчик, определяющий положение клапана, неисправен, следует проверить аппарат в компании производителе.

✓ При закрытии кранов насос останавливается, но спустя несколько секунд начинает вновь работать, при отсутствии утечек из системы

Разница между значениями Pmin и Pmax слишком низкая и потеря давления, которая возникает при остановке насоса достаточно, чтобы вновь его запустить. Повысить значение Pmax или понизить значение Pmin. Увеличить размеры установленного расширительного бака.

✓ Насос постоянно включается или выключается

В системе есть утечки. Проверить различные гидравлические соединения. Проверить на дисплее возможное снижение давления, когда краны закрыты. Проверить возможное наличие грязи в стопорном клапане *Brio Top*, которая мешает хорошему закрытию клапана, предусмотреть его очистку струей сжатого воздуха. Установить небольшой расширительный бак на выходе из *Brio Top*.

✓ Устройство часто указывает на наличие работы без воды

Труба всасывания насоса, во время периодов простоя системы, опустошается, не давая самому насосу включаться. Проверить герметичность донного клапана, если он установлен.

✓ При очень небольшом потоке воды насос работает неравномерно

Расход слишком низкий и, поскольку он не определяется аппаратом, приводит к остановке электронасоса. Установить небольшой расширительный бак (1-2 литра) для повышения гибкости системы и уменьшения числа запусков.

✓ **Давление установки повышается свыше значения, заданного в Pmax**

Если были включены защиты ото льда или от блокировки механических частей, то давление может повышаться свыше заданных значений, так как насос форсировано запускается каждые 15 секунд, независимо от значений Pmax и Pmin.

✓ **Устройство не включается**

Может быть повреждена электронная плата; проверить устройство в компании-производителе.

✂ ТЕХОБСЛУЖИВАНИЕ:

Brio Top был спроектирован для снижения до минимума техобслуживания. Необходимо придерживаться следующих инструкций для того, чтобы гарантировать долгий срок службы и хорошую работу устройства:

- избегать снижения температуры устройства ниже 4° C; если это невозможно, гарантировать, что вся вода внутри устройства была слита, чтобы избежать повреждения пластикового корпуса самого аппарата при замерзании;
- если насос оснащен фильтрами всасывания, периодически проверять их чистоту;
- убедиться, что крышка всегда хорошо закрыта, чтобы избежать проникновения воды снаружи;
- отсоединять напряжение и сливать воду из установки, когда система остается не включенной в течение длительного периода;
- перед тем, как использовать устройство с жидкостями, отличающимися от воды, необходимо обратиться к компании-производителю;
- не выполнять операции при открытом устройстве;
- перед тем, как снять крышку устройства, подождать 3 минуты для того, чтобы слить воду из конденсаторов.

⚠ ВНИМАНИЕ: Устройство не содержит компоненты, которые могут быть отремонтированы или заменены конечным пользователем. Поэтому рекомендуется не снимать защитную крышку электронной платы, чтобы не потерять право на гарантию!

Дата установки/..../.....	Монтажник	
Заказчик			
Марка-модель насоса			
Серийный № <i>Brio Top</i>			
ПАРАМЕТРЫ, ЗАДАННЫЕ ПРИ МОНТАЖЕ			
Режим			
Pmin		Бар	
Pmin2		Бар	
Pmax		Бар	
Сброс		Минуты	
Сброс		Тест	
Защ.24Н			
Защ.4°С			
Опоздание стоп		секунды	
Imax		А	
Предельное давление		Бар	
Всп. Кон.			
Порог отк.			
Примечания			